

UVR-4K

Industrie-Umluftentkeimer



- Extrem hohe UVC-Dosis
- Maximaler Schutz durch Rastervorsatz
- Korrosionsfreier Reflektor
- Funktionelle Teile aus V4A
- Besonders wartungsfreundlich
- Feuchtraum geeignet

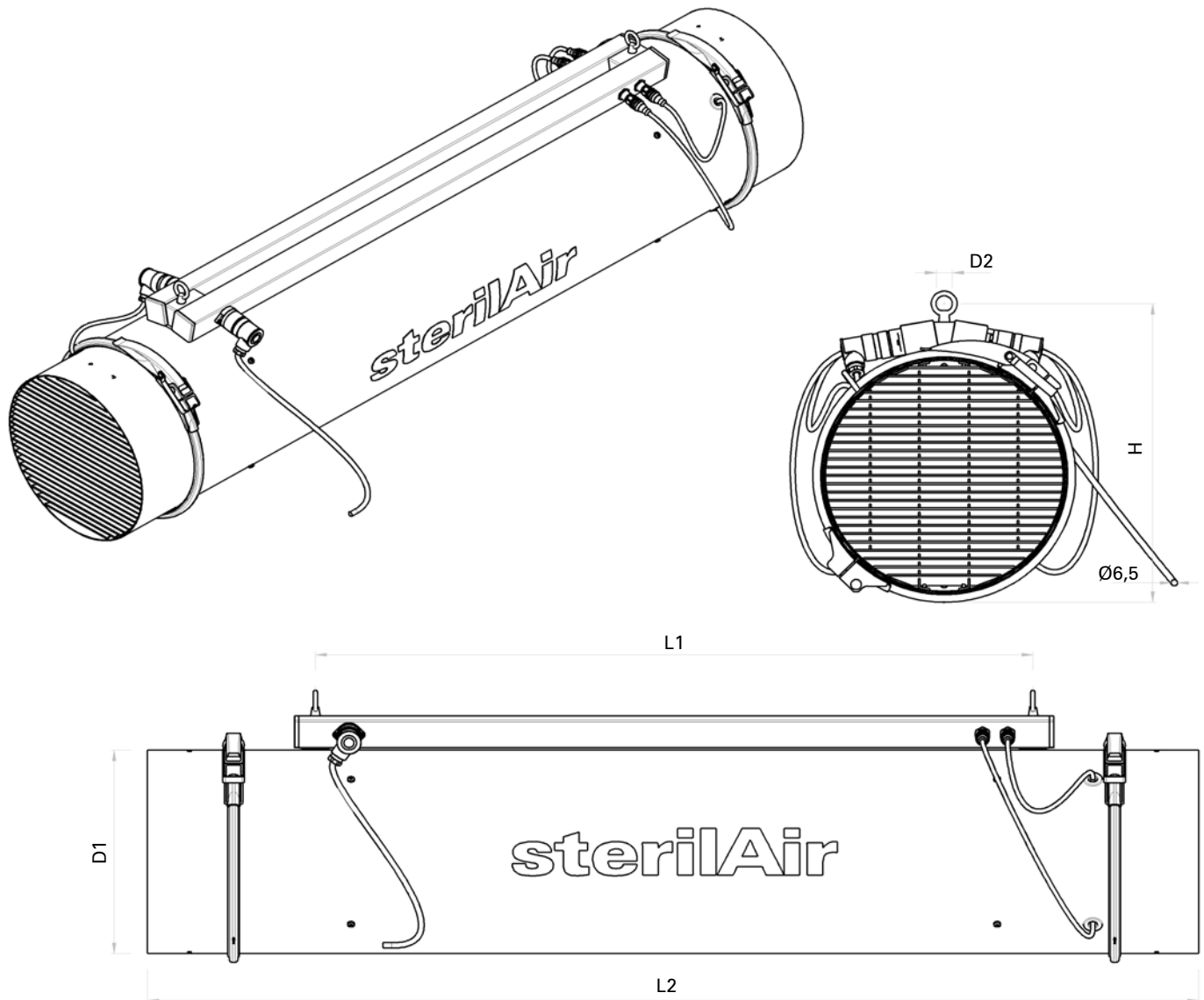
Produktbezeichnung

UVR-4K

Leistungsaufnahme	262 W, 1240 mA
Versorgungsspannung	230 V _{AC} ±4%, 50..60 Hz
Ausstoss total, UVC _{254nm}	72 W
Röhrentypen	4 x UVC 2036-4K
Röhrenwechselintervall	12'000 Std. (75% ±5% Restleistung)
Luftumwälzung	700m ³ / Std.
Material	Edelstahl (1.4301 / 1.4401), PP, PA
Qualifizierung	CE, EMV, HACCP
IP-Schutz	IP 54

UVR-4K

Industrie-Umluftentkeimer



Produktbezeichnung

UVR-4K

Höhe H	324 mm
Länge L2	1253 mm
Durchmesser D1	252 mm
Montage-Ösen (Ø innen) D2	16 mm
Abstand Montage-Ösen L1	855 mm
Gewicht pro Einheit	21.5 kg